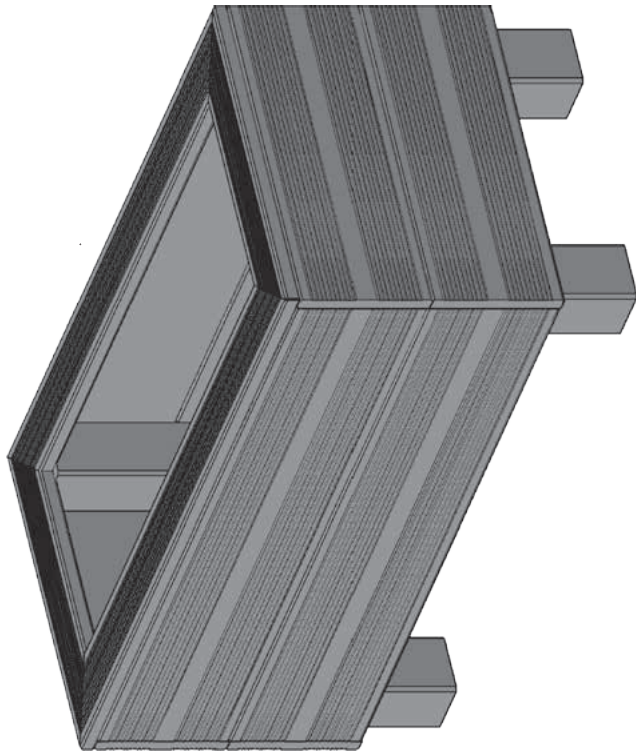


Bauskizze



Pflanzkasten aus Projektbohlen

Maße gesamt (LxBxH): ca. 1.031 x 495 x 516 mm

Bitte beim Sägen stets die Stärke des Sägeblattes berücksichtigen.

www.hornbach.at



Lust auf weitere Projekte?

Auf unserer Website findest Du Inspirationen und Anleitungen zum Selberbauen, z. B. unsere aktuellen Möbelbau-Projekte.
www.hornbach.at/moebelbau

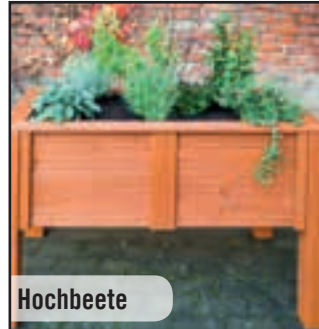


Tische/Bänke

Für jede Gelegenheit das passende Projekt.

Mit der Projektbohle gibt es unzählige Möglichkeiten, den Außenbereich kreativ zu gestalten.

Für alle hier abgebildeten Ideen haben wir die geeignete Bauanleitung.



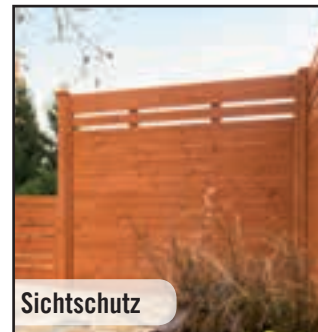
Hochbeete



Sandkästen



Komposter



Sichtschutz



Projekt-Check: Pflanzkasten aus Projektbohlen



HORNBAACH

Es gibt immer was zu tun.

Projekt-Check

Schwierigkeit



Beim Zusammenbauen ist eine zweite Person hilfreich.

Zeitaufwand ein halber Tag

Materialbedarf

Holz:

1 St. Pfosten 90 x 90 x 2000 mm zuschneiden für 4 Pfosten	90 x 90 x 495 mm	A
1 St. Nutleiste 40 x 68 x 2000 mm zuschneiden für 2 Bodenträger	40 x 68 x 990 mm	B
2 St. Projektbohle 21 x 190 x 2000 mm zuschneiden für 4 x Seitenteile	21 x 190 x 990 mm	C
1 St. Projektbohle 21 x 190 x 2000 mm zuschneiden für 4 Seitenteile	21 x 190 x 495 mm	D
1 St. Projektbohle 21 x 190 x 2000 mm zuschneiden für 4 x Bodenbretter	21 x 190 x 450 mm	E
2 St. Projektbohle 21 x 95 x 2000 mm zuschneiden für 2 x Bodenbretter	21 x 95 x 270 mm	F
2 x Rahmen (beids. 45°)	21 x 95 x 1031 mm	G
2 x Rahmen (beids. 45°)	21 x 95 x 495 mm	H

Schrauben:

Senkkopf-Holzschraube	4 St.	4,5 x 80 mm	S1
	ca. 64 St.	4 x 60 mm	S2

Maschinen und Werkzeuge

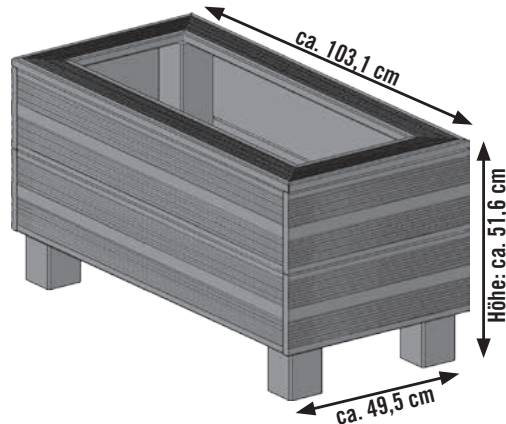


Maschinen:

Kappsäge,
Akkuschrauber,
Bohrmaschine

Werkzeug:

Zollstock, Bleistift,
Holzbohrer Ø 4 mm,
evtl. Senker

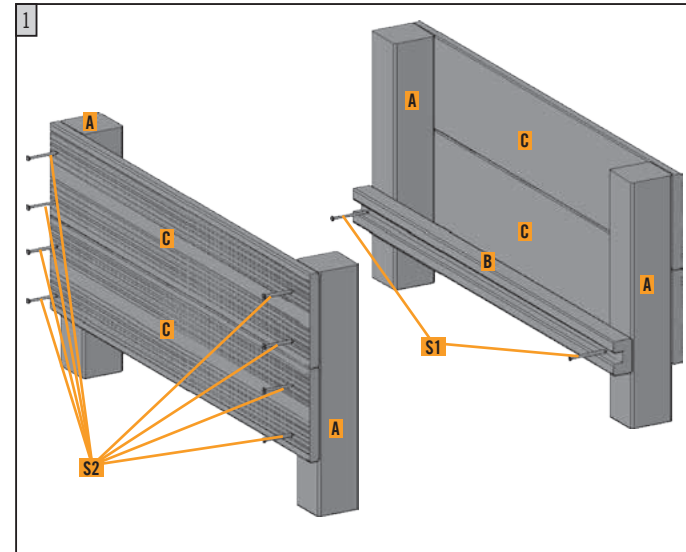


Bauanleitung

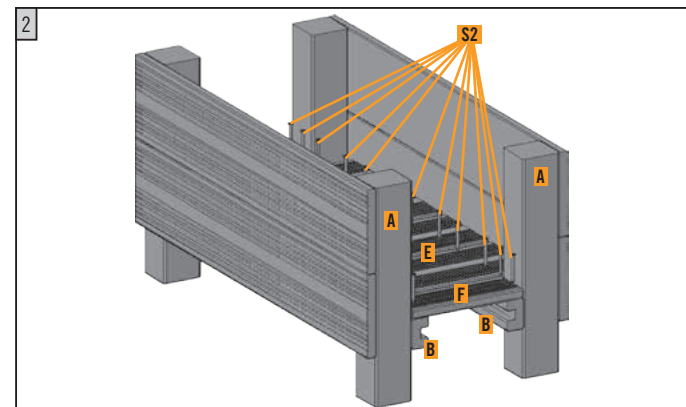
Vor der Montage:

Alle Teile nach vorgegebenem Maßplan zuschneiden, die Schnittkanten mit 120er Schleifpapier ggf. anfasen.

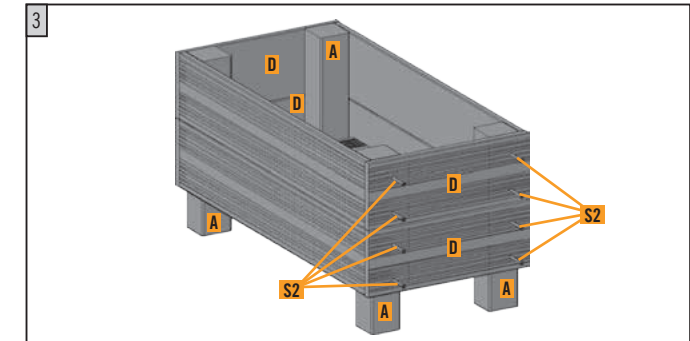
Jeweils 2 der Bohlen C und 2 der Pfosten A werden wie in Abb. 1 aufgezeigt mit den Schrauben S2 verbunden. Auf der Rückseite wird jeweils eine der Nutleisten B mit den Schrauben S1 so befestigt, dass die Unterkante bündig ist mit der Unterkante der unteren Bohle C. Alle Bohlen und die Leisten dazu mit einem 4 mm-Holzbohrer vorbohren. Das Ganze wird 2 mal benötigt.



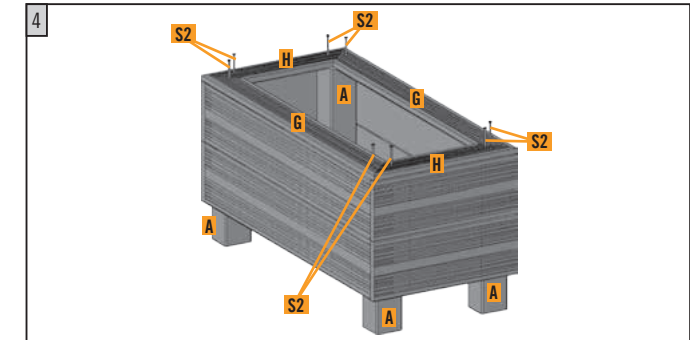
Die beiden Bodenbretter F werden mit den zuvor erstellten Seitenteilen verschraubt (vorbohren nicht vergessen). Dabei darauf achten, dass die Bretter jeweils außen mit den Pfosten A bündig sind. Danach die 4 Bodenbretter E einlegen, gleichmäßig verteilen und mit den Bodenträgern B verschrauben.



Jetzt können die zugeschnittenen Seitenteile D mit den Pfosten A verbunden werden.



Nun die Rahmenbretter G und H von oben mit den Pfosten A verschrauben.



Ggfs. das Hochbeet mit einem passendem Gartenvlies auskleiden, z. B. Art-Nr. 8678879.

Empfehlung:

HORNBACH empfiehlt die Schnittkanten nachträglich mit einem Holzpflegeöl (Art-Nr. 5665901) nachzustreichen.

Zum Schutz vor Verletzungen die Schraubenköpfe gut versenken (eventuell mit einem Senker vorarbeiten).

Bitte beim Sägen stets die Stärke des Sägeblattes berücksichtigen.

 **Konsta**

Ihr MEHRWERT bei
Konsta-Produkten:

Vorsortierte Hölzer sorgen für einen geringen Astanteil und höchste Qualität

Getrocknete Ware sorgt für Formstabilität, reduzierte Rissbildung und geringen Verzug

Holz aus nachweisbar nachhaltiger und sozialverantwortlicher Forstwirtschaft

