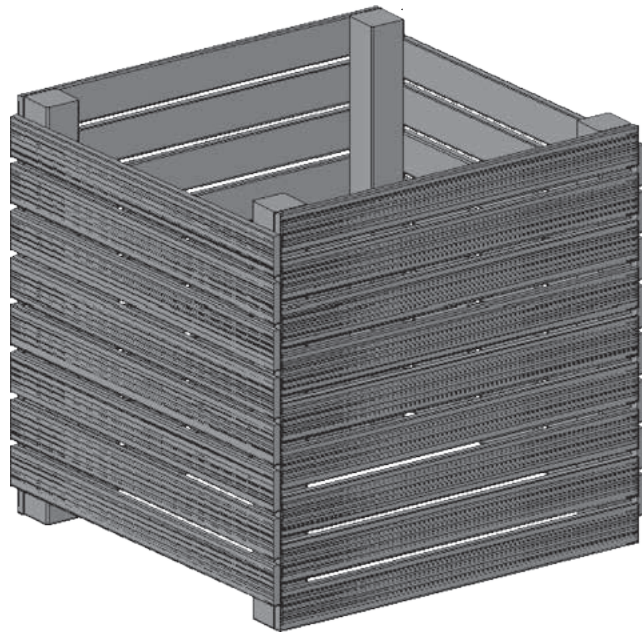


# Bauskizze

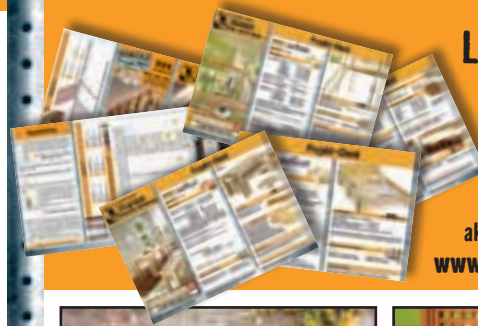


## Komposter aus Projektbohlen

Maße gesamt (LxBxH): ca. 1.032 x 990 x 990 mm

Bitte beim Sägen stets die Stärke des Sägeblattes berücksichtigen.

# www.hornbach.at



### Lust auf weitere Projekte?

Auf unserer Website findest Du Inspirationen und Anleitungen zum Selberbauen, z. B. unsere aktuellen Möbelbau-Projekte.  
[www.hornbach.at/moebelbau](http://www.hornbach.at/moebelbau)



Tische/Bänke



Pflanzkästen



Hochbeete

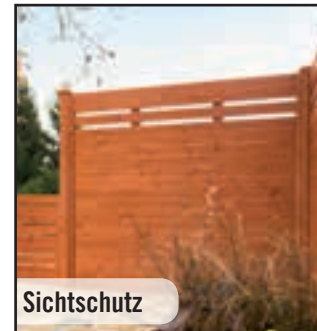


Sandkästen

### Für jede Gelegenheit das passende Projekt.

Mit der Projektbohle gibt es unzählige Möglichkeiten, den Außenbereich kreativ zu gestalten.

Für alle hier abgebildeten Ideen haben wir die geeignete Bauanleitung.



Sichtschutz



## Projekt-Check: Komposter aus Projektbohlen



# HORN BACH

## Es gibt immer was zu tun.



# Projekt-Check

## Schwierigkeit



Beim Zusammenbauen ist eine zweite Person hilfreich.

**Zeitaufwand** ein halber Tag

## Materialbedarf

## Holz:

2 St. Pfosten 90 x 90 x 2000 mm  
 zuschneiden für 4 Pfosten 90 x 90 x 990 mm **A**

17 St. Projektbohle 21 x 95 x 2000 mm  
 zuschneiden für 34 Bretter 21 x 95 x 990 mm **B**

## Schrauben:

Senkkopf-Holzschraube ca. 84 St. 4 x 50 mm **S1**

## Maschinen und Werkzeuge

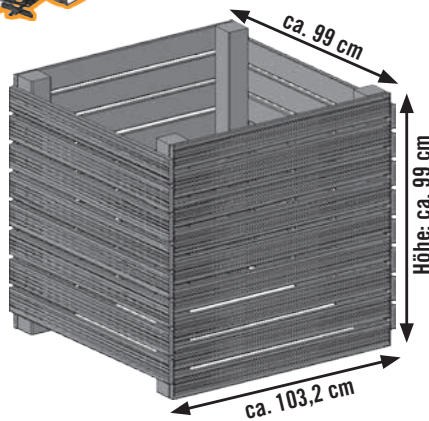


## Maschinen:

Kappsäge,  
 Akkuschauber,  
 Bohrmaschine

## Werkzeug:

Zollstock, Bleistift,  
 Holzbohrer Ø 4 mm,  
 evtl. Senker

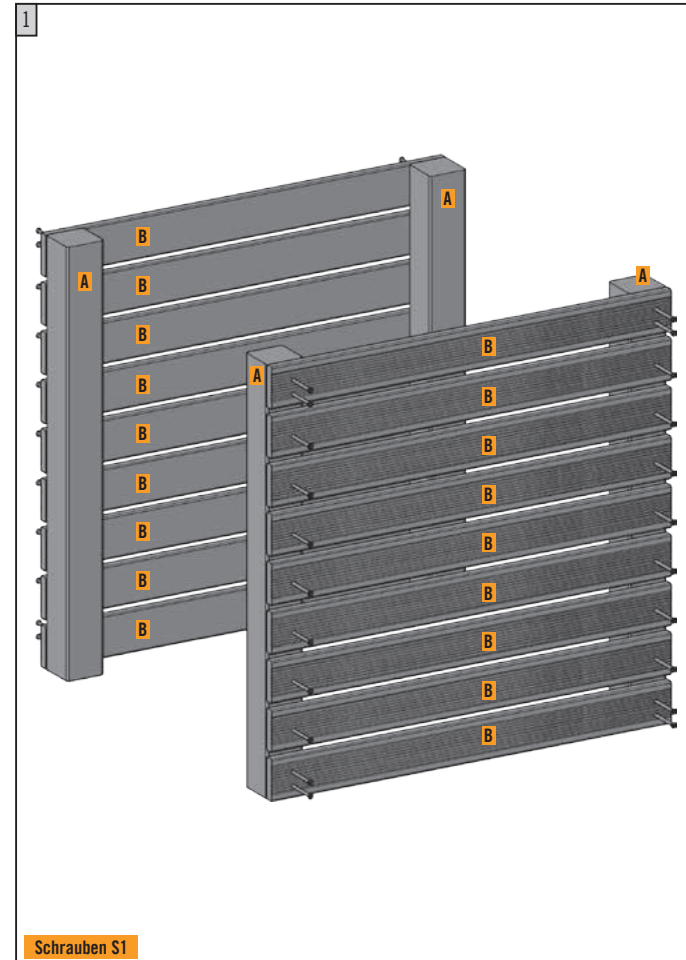


# Bauanleitung

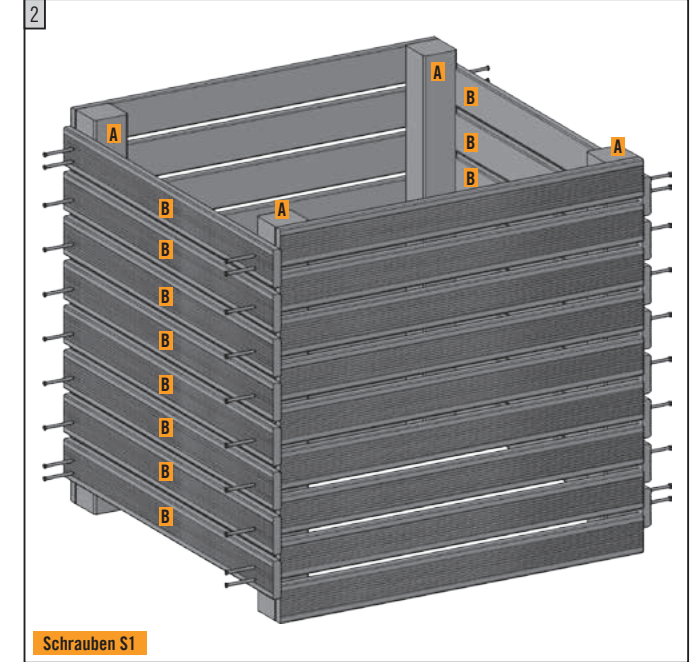
## Vor der Montage:

Alle Teile nach vorgegebenem Maßplan zuschneiden, die Schnittkanten mit 120er Schleifpapier ggf. anfasen.

Jeweils 2 der Pfosten **A** parallel im Abstand von ca. 99 cm auf eine ebene Unterlage legen. Oben und unten wird nun jeweils eines der Bretter **B** mit den beiden Pfosten mit Hilfe der Schrauben **S1** verbunden (auf jeder Seite der Bretter jeweils 2 Stück verwenden). Dabei darauf achten, dass diese Bretter bündig mit den Pfosten abschließen. Zwischen diesen beiden Brettern werden nun 7 weitere Bretter gleichmäßig verteilt und mit den Pfosten verschraubt (hier wird auf jeder Brettseite jeweils eine Schraube mittig gesetzt). Das Ganze wird 2 mal benötigt.



Nun können die beiden Seitenteile mit den restlichen Brettern **B** verbunden werden. Dazu werden jeweils 8 Stück mit der Oberkante auf der Höhe der Mitte der schon montierten Bretter an den Seitenteilen ausgerichtet und an die Pfosten **A** geschraubt (die äußeren Bretter wieder doppelt verschrauben).



**Empfehlung:** HORNACH empfiehlt die Schnittkanten nachträglich mit einem Holzpflegeöl (Art-Nr. 5665901) nachzustreichen. Zum Schutz vor Verletzungen die Schraubenköpfe gut versenken (eventuell mit einem Senker vorarbeiten).

**Bitte beim Sägen stets die Stärke des Sägeblattes berücksichtigen.**

**Konsta**® Ihr MEHRWERT bei Konsta-Produkten:

Vorsortierte Hölzer sorgen für einen geringen Astanteil und höchste Qualität

Getrocknete Ware sorgt für Formstabilität, reduzierte Rissbildung und geringen Verzug

Holz aus nachweisbar nachhaltiger und sozial-verantwortlicher Forstwirtschaft



Bitte beachten Sie, dass Zuschnitte in unseren Märkten unter einem bestimmten Maß nicht erfolgen dürfen. Weitere Informationen erhalten Sie an der Zuschnitt-Theke.