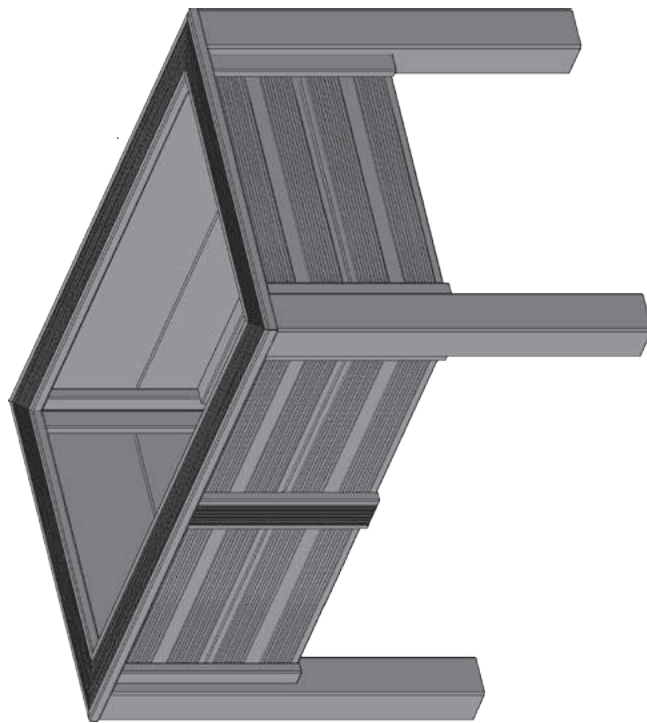


Bauskizze

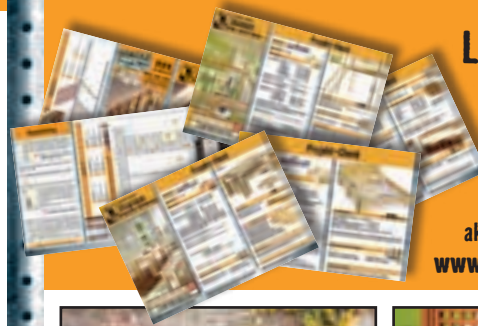


Hochbeet aus Projektbohlen

Maße gesamt (LxBxH): ca. 1.265 x 765 x 781 mm

Bitte beim Sägen stets die Stärke des Sägeblattes berücksichtigen.

www.hornbach.at



Lust auf weitere Projekte?

Auf unserer Website findest Du Inspirationen und Anleitungen zum Selberbauen, z. B. unsere aktuellen Möbelbau-Projekte.
www.hornbach.at/moebelbau



Tische/Bänke



Pflanzkästen

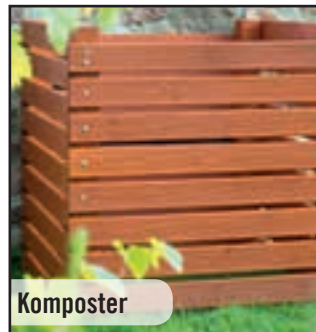
Für jede Gelegenheit das passende Projekt.

Mit der Projektbohle gibt es unzählige Möglichkeiten, den Außenbereich kreativ zu gestalten.

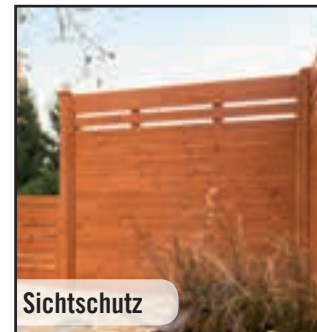
Für alle hier abgebildeten Ideen haben wir die geeignete Bauanleitung.



Sandkästen



Komposter



Sichtschutz



Projekt-Check: Hochbeet aus Projektbohlen



HORN BACH

Es gibt immer was zu tun.

Sortiments- u. Preisangaben: Stand April 2015. Auch danach werden sie nicht automatisch angehoben. Lediglich bei längerfristig veränderten Weltmarktpreisen oder Preisschwankungen bei saisonalen Artikeln können wir zu Anpassungen gezwungen sein. Alle Preise in Euro, inkl. gesetzlicher MwSt. Bei Preisangaben und Abbildungen sind Druckfehler vorbehalten.

HORN BACH-Baumarkt-GmbH,
IZ NÖ Süd Str. 3, Obj. 64, 2355 Wiener Neudorf
Stand/as of 04/15

Alles zu Dauertiefpreisen. Garantiert!

Projekt-Check

Schwierigkeit



Beim Zusammenbauen ist eine zweite Person hilfreich.

Zeitaufwand ein halber Tag

Materialbedarf

Holz:

2 St. Pfosten 90 x 90 x 2000 mm
zuschneiden für 4 Pfosten 90 x 90 x 760 mm **A**

4 St. Nutleiste 40 x 68 x 2000 mm
zuschneiden für 8 Leisten 40 x 68 x 380 mm **B**
2 Leisten 40 x 68 x 490 mm **C**
2 Leisten 40 x 68 x 1000 mm **D**

4 St. Projektbohle 21 x 190 x 2000 mm
zuschneiden für 4 x Seitenbretter 21 x 190 x 1045 mm **E**
4 x Seitenbretter 21 x 190 x 545 mm **F**

7 St. Projektbohle 21 x 95 x 2000 mm
zuschneiden für 2 x Stabilisierungen 21 x 95 x 380 mm **G**
2 x Rahmenbretter (beidseitig 45°) 21 x 95 x 1265 mm **H**
2 x Rahmenbretter (beidseitig 45°) 21 x 95 x 765 mm **I**
11 x Bodenbretter 21 x 95 x 580 mm **J**

Senkkopf-Holzschrauben:

ca. 16 St. 4,5 x 80 mm **S1** ca. 62 St. 4 x 60 mm **S2**
ca. 24 St. 3,5 x 35 mm **S3**

Maschinen und Werkzeuge

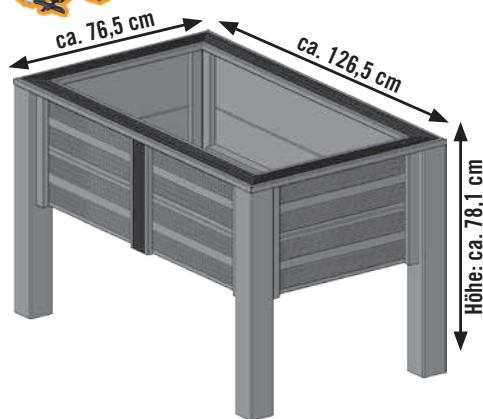


Maschinen:

Kappsäge,
Akkuschrauber,
Bohrmaschine

Werkzeug:

Zollstock, Bleistift,
Holzbohrer Ø 4 mm,
evtl. Senker

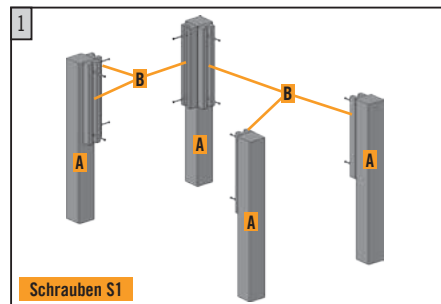


Bauanleitung

Vor der Montage:

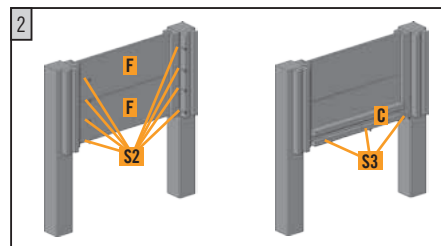
Alle Teile nach vorgegebenem Maßplan zuschneiden, die Schnittkanten mit 120er Schleifpapier ggf. anfasen.

Auf 2 Pfosten **A** werden jeweils 2 Nutleisten **B**, auf die anderen beiden Pfosten **A** wird jeweils nur eine Nutleiste **B** innen bündig mit den Schrauben **S1** montiert (Nutleisten vorbohren).

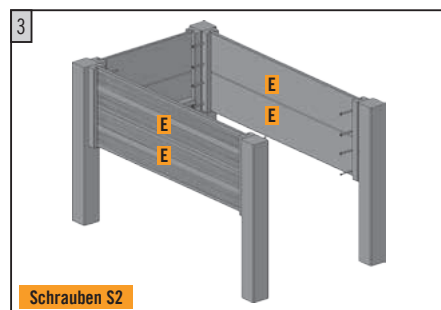


Schrauben S1

Die 2 Pfosten mit den 2 Nutleisten mit 2 Seitenbrettern **F** und den Schrauben **S2** verbinden (oben bündig). Danach Nutleiste **C** unten bündig mit den Schrauben **S3** montieren (Nutleisten vorbohren).

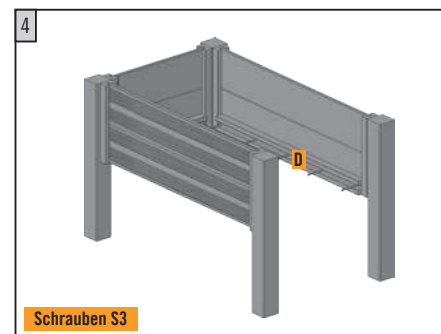


Jeweils 2 Seitenbretter **E** oben bündig in die Nutleisten einführen und mit **S2** verschrauben. Anschließend die Pfosten mit der einen Nutleiste ansetzen und montieren (alles vorbohren).



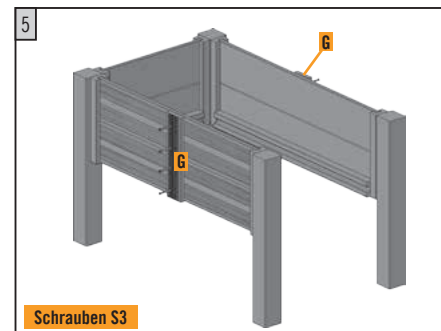
Schrauben S2

Die Nutleisten **D** vorbohren und auf der Innenseite unten bündig auf den unteren Brettern **E** mit den Schrauben **S3** montieren.



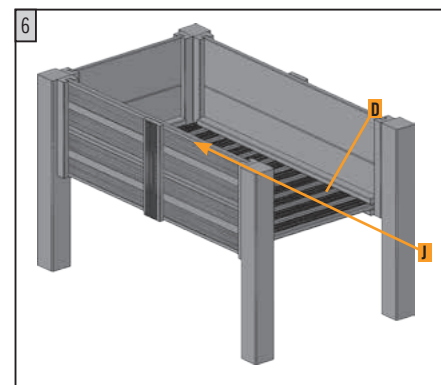
Schrauben S3

Die Stabilisierungen **G** vorbohren und von außen mittig auf den Brettern **E** mit den Schrauben **S3** befestigen.

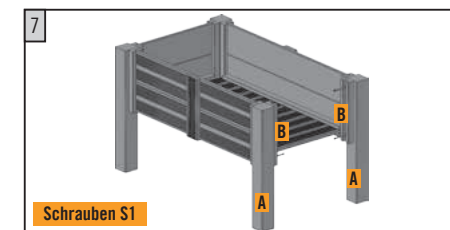


Schrauben S3

Die Bodenbretter **J** in die Nutleisten **D** einschieben, sodass sie vorne bündig abschließen.

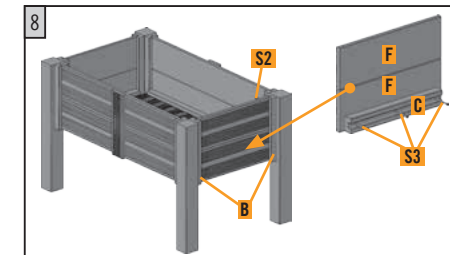


Die Nutleisten **B** vorbohren und auf der Innenseite der Pfosten **A** mit den Schrauben **S1** oben bündig montieren.

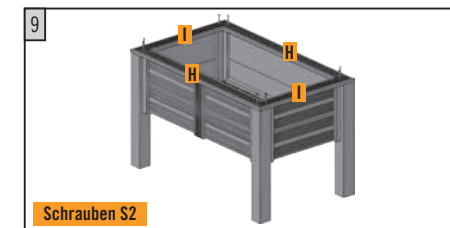


Schrauben S1

Nutleiste **C** mittig und unten bündig auf Brett **F** mit **S3** befestigen. Das Ganze in Nutleiste **B** einführen und von innen mit **S2** verschrauben. Dann Bodenbretter **J** in der Nutleiste verteilen und mit je 2 x **S2** fixieren.



Die Rahmenbretter **H** und **I** vorbohren, auf dem Untergestell ausrichten und mit **S2** fixieren.



Schrauben S2

Ggfs. das Hochbett mit einem passendem Gartenvlies auskleiden, z. B. Art-Nr. 8678879.

Empfehlung:

HORNACH empfiehlt die Schnittkanten nachträglich mit einem Holzpflegeöl (Art-Nr. 5665901) nachzustreichen. Zum Schutz vor Verletzungen die Schraubenköpfe gut versenken (eventuell mit einem Senker vorarbeiten).

Bitte beim Sägen stets die Stärke des Sägeblattes berücksichtigen.