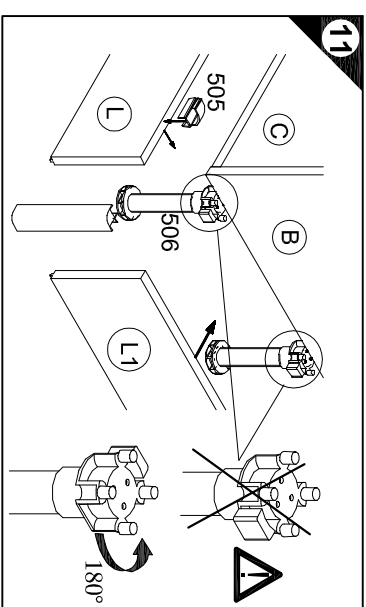
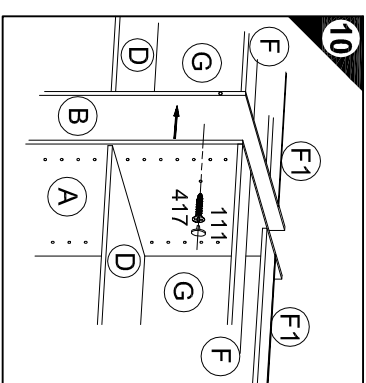
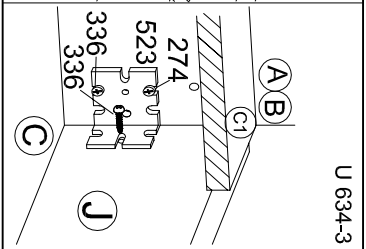
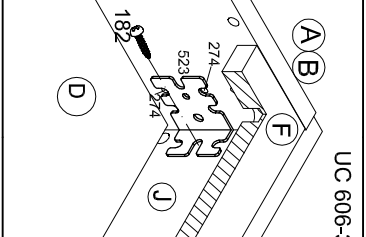
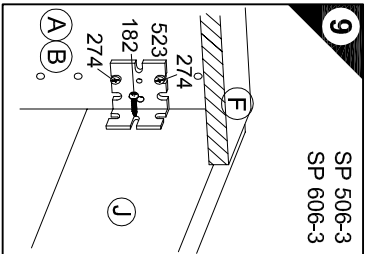
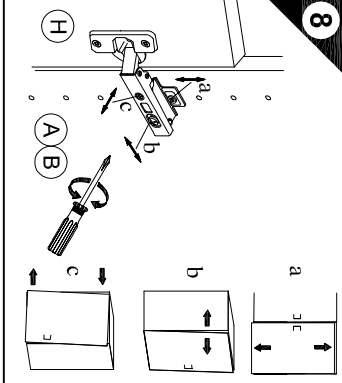
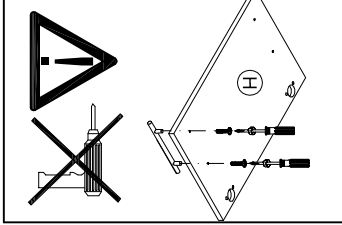
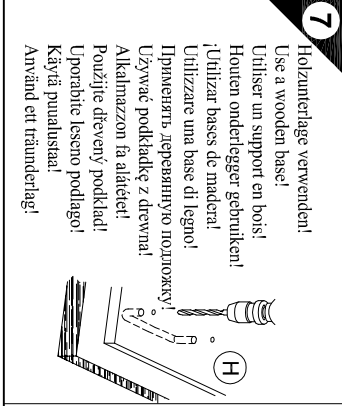
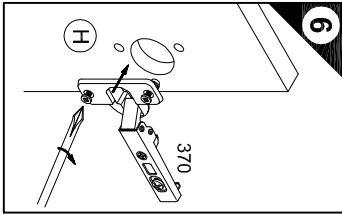
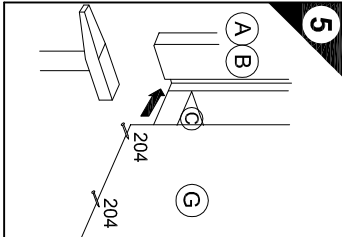
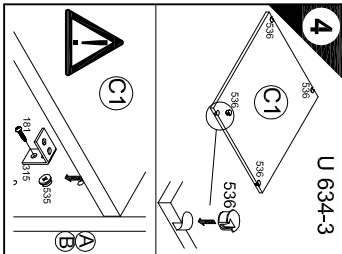
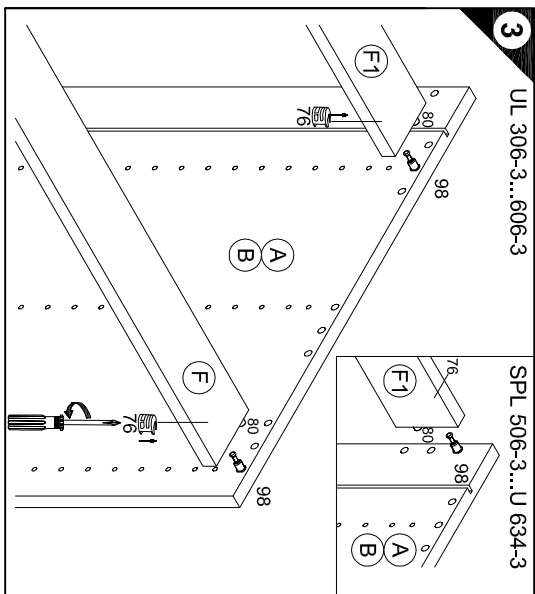
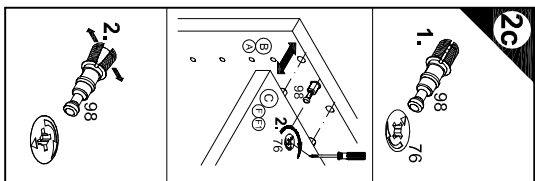
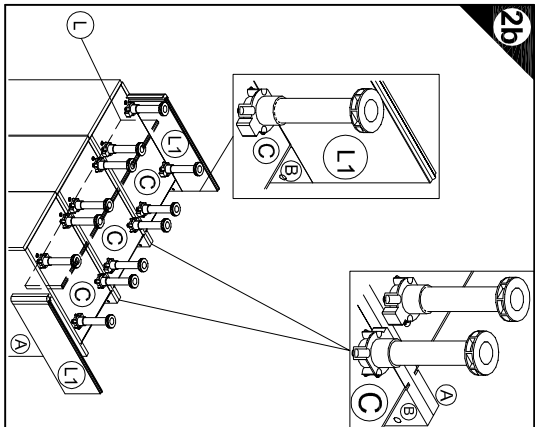
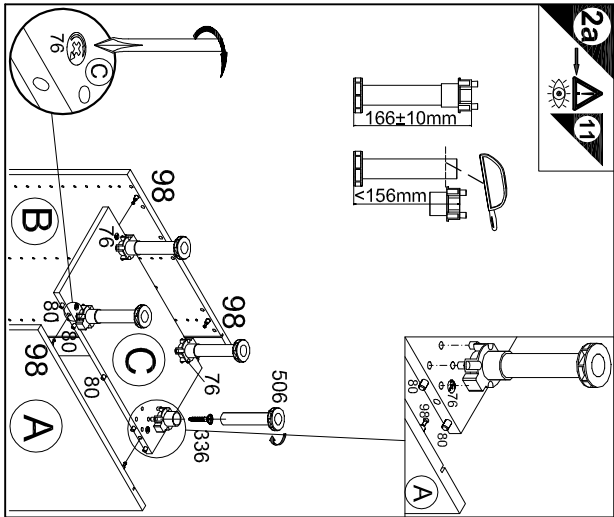


# Montageanleitung



1 → 2 → 3 ...

- 4x Nf. 76
- 10x Ø8x30 Nf. 80
- 2x Nf. 506
- 4x 4x15 Nf. 336
- 4x Nf. 76
- 4x Ø8x30 Nf. 80
- 4x K860-8 Nf. 536
- 6x ZB09 Nf. 315
- 12x ZB09 3,5x15 Nf. 181
- 2x WS-8 4x15 Nf. 182
- 2x WS-8 4x15 Nf. 336
- 2x 4,5x30 Nf. 417
- 2x Nf. 111
- 2x Nf. 370
- 2x Nf. 204
- 16x Nf. 204
- 1x Nf. 505



**7**  
Holzunterlage verwenden!  
Use a wooden base!  
Utiliser un support en bois!  
Houten onderlegger gebruiken!  
!Utilizar bases de madera!  
Utilizzare una base di legno!  
Применять деревянный подложку!  
Używać podkładkę z drewna!  
Použíte dřevěný podklad!  
Uponorahte leseno podlago!  
Käytä puualustaa!  
Använd ett träunderlag!