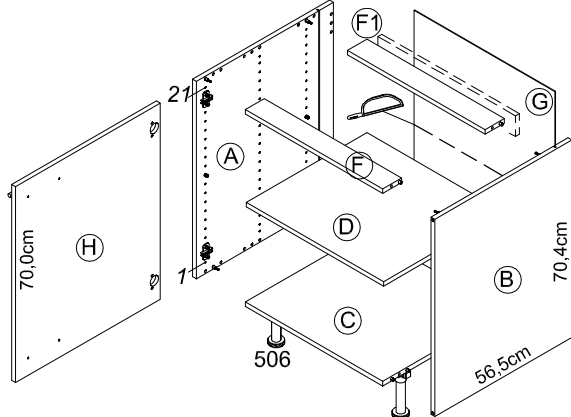
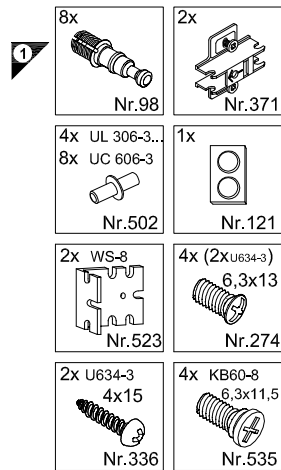
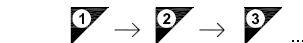
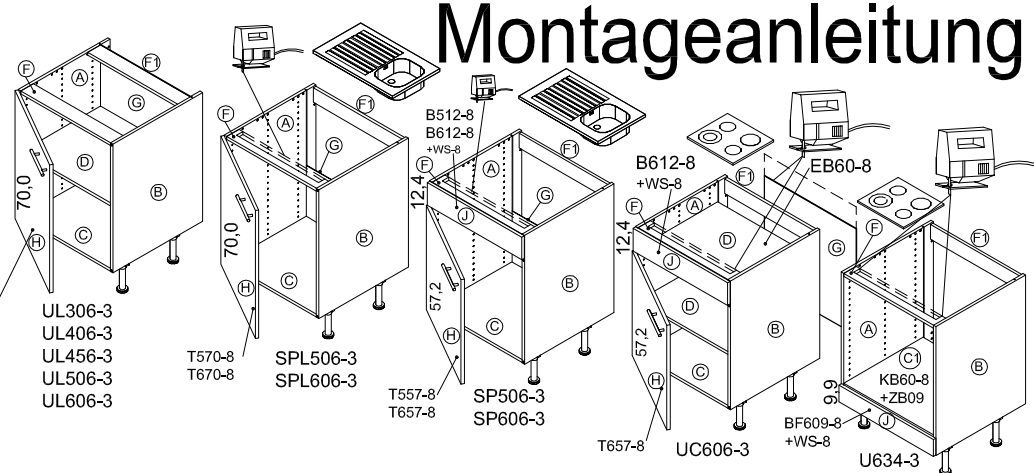


# Montageanleitung



T370-8  
T470-8  
T4570-8  
T570-8  
T670-8

UL306-3  
UL406-3  
UL456-3  
UL506-3  
UL606-3

T570-8  
T670-8

SPL506-3  
SPL606-3

T557-8  
T657-8

SP506-3  
SP606-3

T657-8

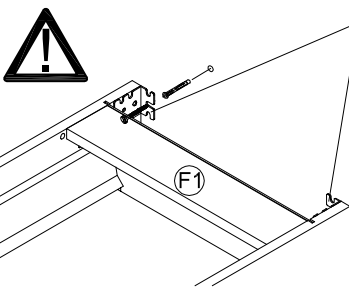
UC606-3

EB60-8

KB60-8  
+ZB09

BF609-8  
+WS-8

U634-3

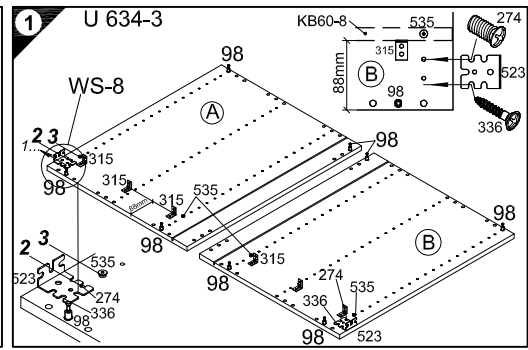
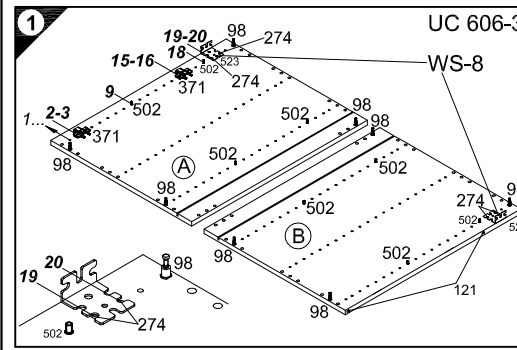
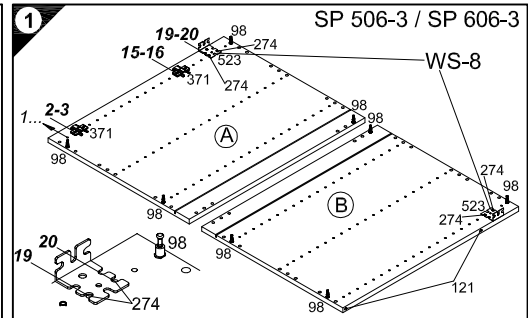
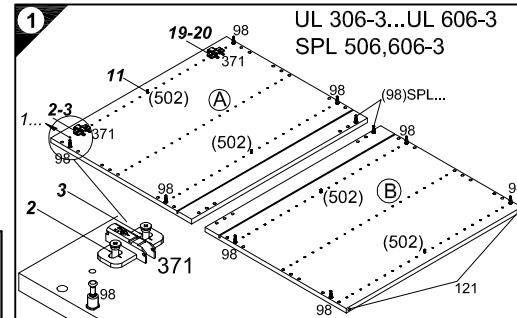


## E 948031

Als Zubehör erhältlich  
Available as an accessory  
Disponibile en accessoire  
Verkrijgbaar als accessoire  
Se puede obtener como accesorio  
Disponibile come accessorio  
Prodávateľ ako príslušenstvo  
Dostupna jako dodatkové wyposażenie  
Tartozékként kapható  
k dodání jako příslušenství  
Dobavljivo kot dodatna oprema  
Lisävaruste  
Kan levereras som tillbehör



**D** Die äußeren Schränke von miteinander zu einer Zeile verbundenen beliebigen Anzahl von Unterschränken, sowie einzeln stehende Unterschränke müssen mit Wandbefestigungswinkeln versehen werden.  
**GB** The outer cabinets must be fitted with wall mounting brackets if a row of any number of base units or individual base units are to be connected together.  
**F** Les armoires extérieures de tous meubles bas montés en ligne doivent être munies d'équerres de fixation murale. Il en va de même pour les meubles bas indépendants.  
**NL** De buitenste kasten van met elkaar tot een rij verbonden willekeurig aantal onderkasten, evenals apart staande onderkasten, moeten van wandbevestigingsbeugels worden voorzien.  
**E** Los armarios inferiores de los extremos, de una línea de módulos inferiores cuantos se desean, deberán ser fijados a la pared con escuadras de fijación mural, así como los armarios inferiores que se monten aislados de forma independiente.  
**I** I mobili esternali al pari del lavabi sparsi devono essere dotati di staffe di fissaggio a muro, se un numero qualsiasi di sottovani viene collegato l'uno con l'altro in una fila.  
**RUS** Если несколько напольных шкафов соединено вместе в единую секцию, то крайние шкафы следует привинтить к стене уголками. Отдельно стоящие напольные шкафы также следует крепить к стене уголками.  
**PL** Jeżeli dolne szafki połączone są ze sobą w szereg, to w uchwyty ściennie należy wyposażyć szafki zewnętrzne. Pojedyncze, wolnostojące dolne szafki, również należy wyposażyć w uchwyty.  
**H** A tetszöleges számú, egymáshoz rögzített alsó szekrényekből álló sor szélső szekrényeit, valamint a különálló alsó szekrényeket fall rögzítő profilal kell ellátni.  
**CZ** Ke stěně je nutno ušlechtem připevnit samostatně stojící skřínky a vnější skřínky, pokud jsou spolu s dalšími skřínkami spojeny v jedné řadě.  
**SLO** Zunanje omare se morajo pričvrstiti s pritrilnimi zidnimi kotniki, kadar se povezujejo v eno linijo s poljubnim številom spodnjih omaric. Prav tako, se morajo prostostoječe spodnje omare, pričvrstiti s pritrilnimi zidnimi kotniki.  
**FIN** Aikakaipaista muodostuvan keppirivin ulommat kaapit on varustettava seinäänkiinnityskulmilla, samoin kuin yksittäiskaapitkin.  
**S** De yttre skåpene måste forses med veggfestevinkel når ett valfritt antal underskåp förbinds till en rad. Även separat stående underskåp måste forses med veggfestevinkel.



## Ersatzteile/Spare parts/pièces de rechange/Reserveonderdelen/Piezas de recambio/Ricambi/Запасные части/Części zamienn/pótkatrészek/Náhradní části/Nadomestni deli/varaosat/reservdelar

30cm UL 306-3	(A)E941021 (B)E941021 (C)E951216 (D)E950306 (E)E942976 (F)E952976 (G)E970006 (H)E940624
40cm UL 406-3	(A)E941021 (B)E941021 (C)E951215 (D)E950305 (E)E942975 (F)E952975 (G)E970010 (H)E940623
45cm UL 456-3	(A)E941021 (B)E941021 (C)E951227 (D)E950308 (E)E942977 (F)E952977 (G)E970070 (H)E940620
50cm UL 506-3	(A)E941021 (B)E941021 (C)E951224 (D)E950304 (E)E942974 (F)E952974 (G)E970117 (H)E940622
60cm UL 606-3	(A)E941021 (B)E941021 (C)E951223 (D)E950303 (E)E942973 (F)E952973 (G)E970116 (H)E940621
50cm SPL 506-3	(A)E941021 (B)E941021 (C)E951224 (E)E942974 (F)E952974 (G)E970117 (H)E940612 (J)E940563
60cm SPL 606-3	(A)E941021 (B)E941021 (C)E951223 (E)E942973 (F)E952973 (G)E970116 (H)E940611 (J)E940562
60cm UC 606-3	(A)E941021 (B)E941021 (C)E951223 (D)E950303 (E)E942973 (F)E952973 (G)E970116 (H)E940611 (J)E940562
60cm U 634-3	(A)E941021 (B)E941021 (C)E951223 (C)E950223 (E)E942973 (F)E952973 (J)E940560

**Service-Hotline**  
**01805-678101**  
0,14€ pro Minute  
**++49 für Österreich**  
Auslandstarif pro Minute  
**service@jaka-bkl.de**  
voor Nederland en België  
**00800-40119350**  
**benelux@jaka-bkl.de**