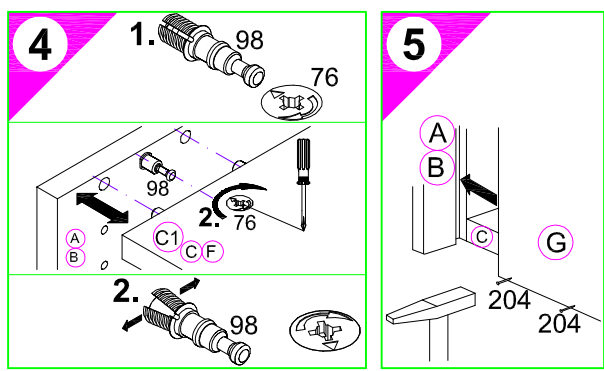
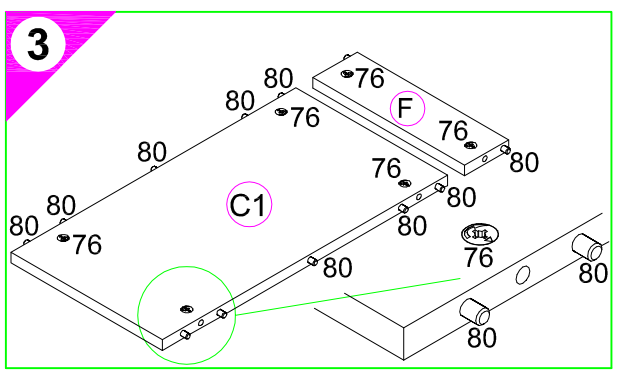
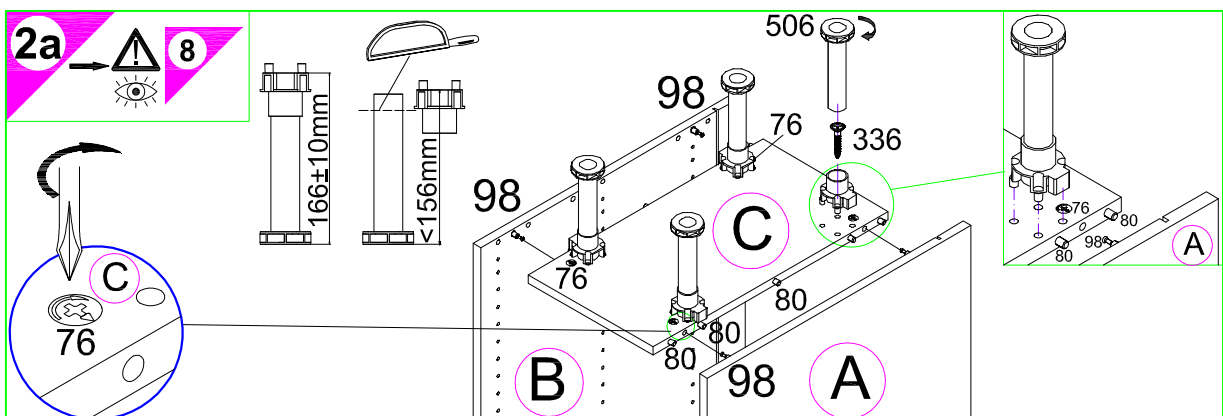
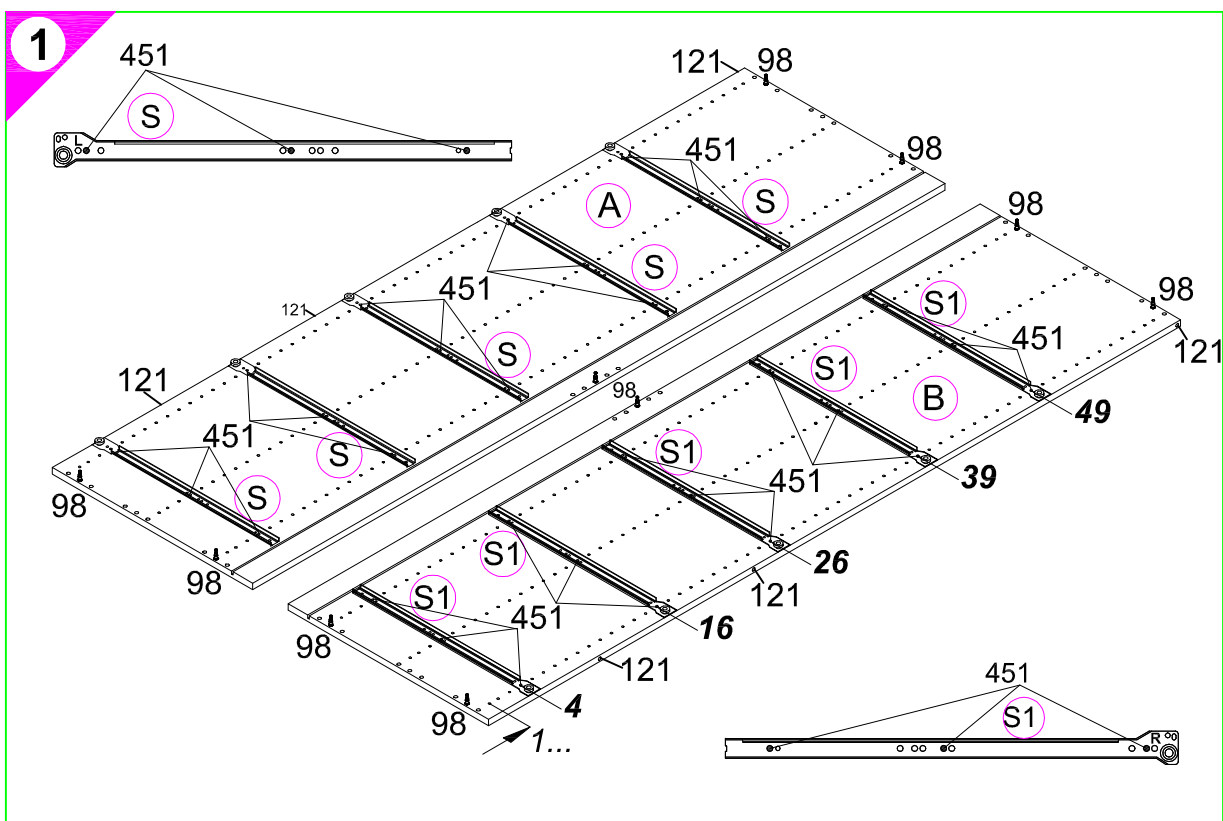
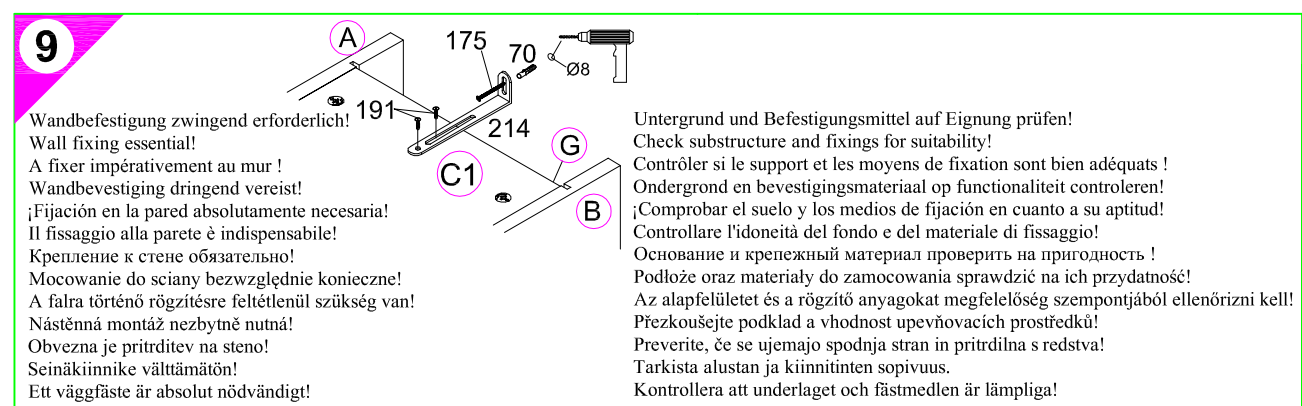
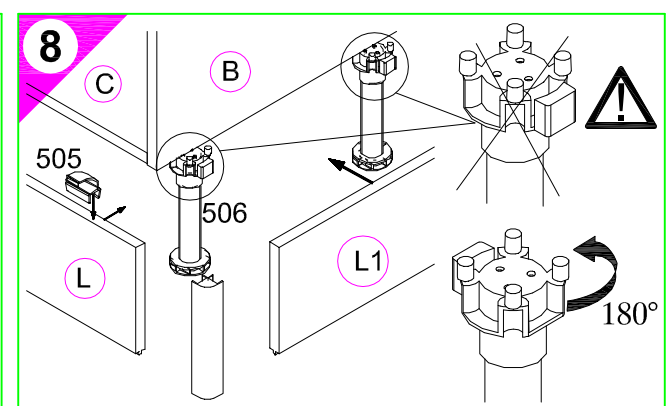
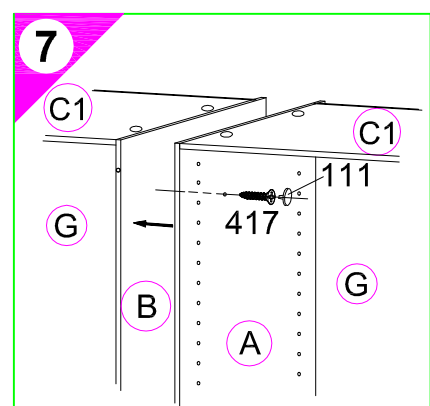
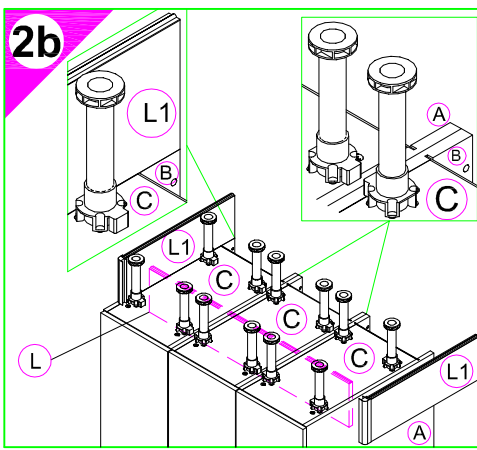
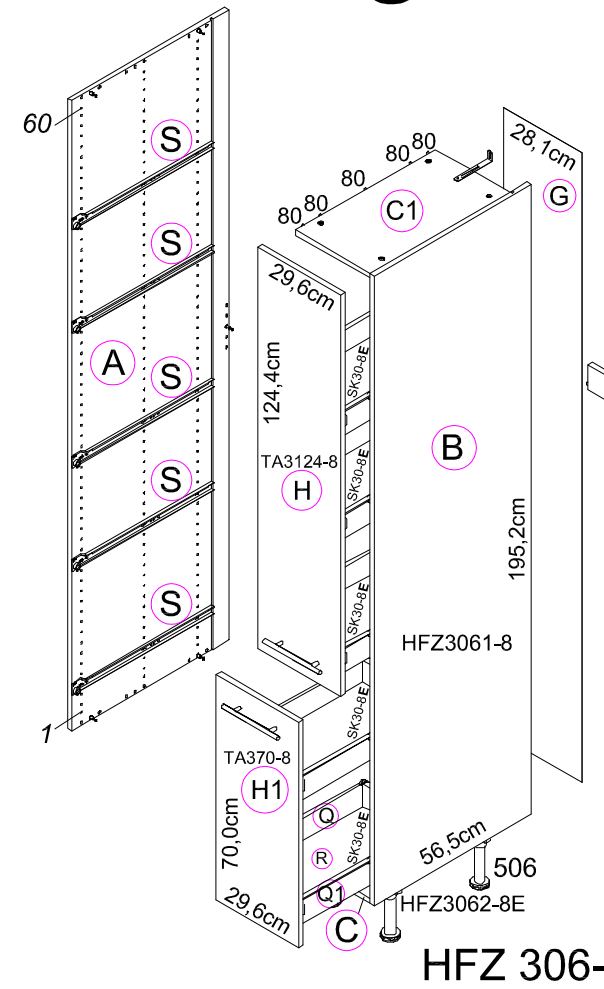


Montageanleitung

Service-Hotline
01805-678101
0,14€ pro Minute
++49 für Österreich
Auslandstarif pro Minute
service@jaka-bkl.de
voor Nederland en België
00800-40119350
benelux@jaka-bkl.de



- | | | | |
|----------|------------------------|-----------------------------------|---------------|
| 1 | 10x
Nr.98 | 30x SK30-8E
6,3x12,5
Nr.451 | 3x
Nr.121 |
| 2 | 4x
Nr.76 | 10x
Ø8x30
Nr.80 | 2x
Nr.506 |
| | | 4x
4x15
Nr.336 | |
| 3 | 6x
Nr.76 | 12x
Ø8x30
Nr.80 | 20x
Nr.204 |
| 7 | 2x
4,5x30
Nr.417 | 2x
Nr.111 | 1x
Nr.505 |
| 9 | 1x
Ø8x40
Nr.70 | 1x
4,5x45
Nr.175 | 1x
Nr.214 |
| | | 2x
4,5x15
Nr.191 | |



6

H H1

Holzunterlage verwenden!
Use a wooden base!
Utiliser un support en bois!
Houten onderlegger gebruiken!
¡Utilizar bases de madera!
Utilizzare una base di legno!
Применять деревянную подложку!
Używać podkładkę z drewna!
Alkalmazzon fa alátétet!
Použijte dřevěný podklad!
Uporabite leseno podlago!
Käytä puualustaa!
Använd ett träunderlag!

!

H H1

9

Wandbefestigung zwingend erforderlich!
Wall fixing essential!
A fixer impérativement au mur!
Wandbevestiging dringend vereist!
¡Fijación en la pared absolutamente necesaria!
Il fissaggio alla parete è indispensabile!
Крепление к стене обязательно!
Mocowanie do ściany bezwzględnie konieczne!
A falra történő rögzítésre feltétlenül szükség van!
Nástěnná montáž nezbytně nutná!
Obvezna je pritrđitev na steno!
Seinäkiinnike välttämätön!
Ett väggfäste är absolut nödvändigt!

Untergrund und Befestigungsmittel auf Eignung prüfen!
Check substructure and fixings for suitability!
Contrôler si le support et les moyens de fixation sont bien adéquats!
Ondergrond en bevestigingsmateriaal op functionaliteit controleren!
¡Comprobar el suelo y los medios de fijación en cuanto a su aptitud!
Controllare l'idoneità del fondo e del materiale di fissaggio!
Основа и крепежный материал проверить на пригодность!
Podłozę oraz materiały do zamocowania sprawdzić na ich przydatność!
Az alapfelület és a rögzítő anyagokat megfelelőség szempontjából ellenőrizni kell!
Prezkoušejte podklad a vhodnost upevnovacích prostriedků!
Preverite, če se ujemajo spodnja stran in pritrđilna s redstva!
Tarkista alustan ja kiinnitinten sopivuus.
Kontrollera att underlaget och fästmedlen är lämpliga!